

E-Catalogue 2024

ウメダ UMEDA

UMEDA Canister Vacuum Cleaner DX208E

Turbo Cyclone Technology Vacuum Cleaner DX208E adalah mesin penghisap debu jenis canister yang dilengkapi 8-langkah-hisap system siklon yang memiliki 3 jenis kepala penyedot (flat suction, round brush, floor vacuum head) dan Advanced HEPA filter.

Specifications:

Voltage: 220V
 Power: 1200W
 Suction power: 20000Pa
 Dust Capacity: 3L
 Cord Length: 5m
 Size: 328 x 256 x 275 mm
 Maximum noise: 70dB



UMEDA TOMO 1.0 Robot Vacuum Cleaner and MOP

Tomo yang sudah bisa dikoneksikan ke smartphone kamu melalui TUYA Apps yang bisa membuat program jadwal kerja seminggu untuk TOMO auto clean.

Specifications:

Size: 32 x 32 x 8 cm
 Power: 20W
 Suction Power: 1200 - 1800 Pa
 Noise: <65dB
 Dustbin Capacity: 600 ml
 Water Tank capacity: 285 ml
 Charging Time: 4-6 hours
 Working Time: up to 100-120 min

Features:

Vacuum V-shaped Rolling Brush & Vacuum Suction Inlet
 Mopping using electric watertank
 SmartPath Algorithms
 Auto smart cleaning
 Auto Return to charging base & Anti Falling



TOMO 

The **REAL** Smart Robot Vacuum
 本物のスマートロボット掃除機



TOMO 2.0
"Pearl White"
パール・ホワイト



UMEDA TOMO 2.0 Robot Vacuum Cleaner and MOP

New and improved TOMO 2.0 dengan pearl glass panel yang elegan dan slim body design berkapasitas baterai 3200 mAh Li-ion, dengan performa bekerja hingga 150 menit.

Specifications:

Size: 32 x 32 x 7.5cm
Suction Power: 1200 - 1800 Pa
Power: 25W
Noise: <65dB
Dustbin Capacity: 600 ml
Water Tank Capacity: 285 ml
Charging Time: 360 - 420 mins
Working Time: up to 150 min

Features:

Vacuum Rolling Brush & Vacuum Suction Inlet
Mopping using electric watertank
4 Cleaning mode: Auto Smart, Random, Edge, Spot
3 Power setting: Quiet, Medium, Max
SmartPath Algorithms & Auto smart cleaning
Auto Return to charging base & Anti Falling
Anti Collision bumper
Ability to climb 1.5cm
Perfect for pet owners



TOMO
MARU
LIMITED EDITION
限定版



UMEDA TOMO MARU 2.0 Robot Vacuum Cleaner and MOP

Edisi Terbatas dari TOMO 2.0 yang sangat inovatif dengan desain yang elegant yaitu TOMO MARU. Hasil kolaborasi antara kecanggihan teknologi dengan Japanese Patterns yang identik dengan Bunga Sakura (Cherry Blossom) menjanjikan kecerahan, serta masa depan yang penuh harapan bagi semua orang.

CORDLESS STICK VACUUM
U-STIK
ハンディ



UMEDA U-STIK Cordless Stick Vacuum

Vacuum cleaner cordless memiliki desain yang ergonomis dan praktis mampu bekerja hingga 60 menit dengan mesin BLDC yang silent dan lightweight dari Jepang membuat U-STIK pilihan #1 untuk stick vacuum cleaner.

Specifications:

Suction Power : 7.000 PA / 20.000 PA
Motor : High Efficiency Brushless Digital Motor
Filtration System : HEPA13
Battery Capacity : 2000mAh Li-ion
Charging Time : 4 hours
Rated Power : 200W / 22.2V
Dust Capacity : 500 ml
Noise Level : 68dB
Work Time: Up to 60min

UMEDA U-STIK Electric MOP Attachment

Memiliki 4 Fungsi pada Electric Mop Attachment yaitu vacuum, pel, wax, dan poles, baik digunakan di lantai keramik, marmer, granit, vinyl, parkit kayu ataupun laminasi.

Fitur Dual Spinning mops pada Electric mop U-STIK membuat mop pads berputar dengan kecepatan 200x rotasi per menit. Tangki air dengan kapasitas 180ml akan membasahi microfiber mops secara otomatis dengan menggunakan cairan pembersih water based cleaning solution yang encer (cair) dan tidak berbusa.

What is in the box :

1x U-STIK Electric Mop Attachment
1x Measuring cup
2x Microfiber Mop pads
Buku panduan pemakaian

CORDLESS STICK VACUUM
U-STIK
ハンディ



ELECTRIC MOP

CORDLESS STICK VACUUM
U-STIK
ハンディ



PET KIT
U-STIK
ハンディ

UMEDA U-STIK Pet Kit Attachment

Vacuum pet brush terbuat dari bahan stainless steel premium grade quality dengan ujung pin bulat untuk melindungi kulit hewan dan memberi kenyamanan ketika digunakan.

Tekan tombol bulat "release" pada bagian belakang sisir untuk mengeluarkan bulu yang kusut.

What is in the Box :

- 1x aksesoris kepala sisir U-STIK Pet brush
- 1x selang flexible extension

UMEDA Waku UV-C Dustmite

Vacuum Cleaner pertama yang dilengkapi dengan teknologi UV-C Germicidal Light yang sangat efektif membunuh bakteri dan tungau di berbagai jenis permukaan tanpa merusak kulit dan mata manusia.



Specifications:

- Suction Power 12.000 PA
- Tapping rate: 8000 BPM
- UV-C sterilization light
- Power: 300 Watt
- Noise < 72 dB
- ABS high durability material
- Stainless Steel Wiremesh Filter Case
- HEPA FILTER: captures 99.97%
- Cord Length: 5m



UMEDA Minito USB charging Mini Lightweight Vacuum Cleaner

Penyedot debu terkecil dengan kekuatan yang ampuh mengangkat kotoran kecil di meja tulis, meja kerja, keyboard computer, dashboard mobil, kursi mobil dan sofa.

Specifications:

One button ON/OFF for simple operation.

Product size: 112x85x58mm

Product material: ABS

360degree rising type strong power

360degree rotating rising wind direction



UMEDA U-STIK Lite Vacuum Cleaner

U-STIK vacuum cleaner dirancang memiliki panjang kabel sampai 5 meter, sehingga memudahkan setiap pergerakan saat kegiatan membersihkan ruangan.

Specifications:

Suction Power : 15kPA

Power : 450 W

Voltage : 220 - 240 V

Dust Capacity : 350 ml

Noise Level : 72 DB

Dimension : 200 x 250 x 1100 mm

Besu  ベース



UMEDA Besu Bluetooth 360° Speaker Table

Speaker Table dengan fitur Bluetooth dapat menjadi alat penguat suara yang dapat menjangkau suara ke seluruh ruangan sampai 360°

Specifications:

Frequency : 90Hz - 18Hz

Power supply : A/C adaptor

Bluetooth version : BT 4.2

Bluetooth solution : ACTS Digital Audio Output

2.0 CH Bluetooth Table Speaker

Speaker : Midrange 2.75" 3Ω 12W x 4

Tweeter : 31mm 8Ω 20W x 2

お米 okome



UMEDA Okome Digital Low Sugar Rice Cooker

Rice Cooker pertama kami dengan pengaturan fitur digital yang dapat mengatur dan mengurangi tingkat kadar gula saat memasak nasi.

Specifications:

Power : 350W

Capacity : 1L

Inner Pot : 360gr

Dimension : 222 x 240 x 230mm

Body : Plastic/Matt Polish



bru

**MULTI-CAPSULE
ESPRESSO MACHINE**



UMEDA BRU Multi-Capsule Espresso Machine

Enjoy your favorite cup any time of the day.
Meet Bru, your friendly home barista.

BRU features:

- Compatible for multi capsules coffee:
Nikmati pilihan rasa kopi yang beragam dengan satu mesin BRU.
- Powerful brewing system: 19-bar pressure pump menjamin kualitas aroma kopi dan menghasilkan crema yang nyata.
Suhu ekstraksi espresso optimal di 85°C.
- Automatic Shut Down after 15 minutes of standby: Worry-free bila Anda lupa mematikan mesin kopi Bru Anda karena mesin akan otomatis OFF dalam 15 menit standby mode.
- One-touch button easy control: Untuk mengatur kekuatan espresso, waktu ekstraksi dapat disesuaikan dari 15 detik hingga 90 detik.
- Low Watt for energy saving: 800 Watt
- Compact Size Espresso Machine: Ukuran yang compact, praktis dan mudah disesuaikan untuk dimana saja.
- Signature white UMEDA design: tampilan desain yang estetik untuk memperindah dapur rumah, kantor, ruang keluarga dan ruang kerja Anda.
- SATISFACTION GUARANTEED

Specification:

- Voltage 220-240 V AC
- Power 800W
- Net weight 2.5 Kg
- Thermoblock System
- Pump Pressure Max.19 Bars
- Water Tank capacity 600 ml
- Size 116 x 275 x 263 mm

Compatible For :
Nesspresso Capsule
Coffee Powder (Kopi Bubuk)



COFFEE
SPOON



TAMPER



GROUND COFFEE
BASKET



CAPSULE
BASKET



7 CAPSULES



DIGITAL AIR FRYER 元気 genki



UMEDA Genki Digital Air Fryer

GENKI Digital Air Fryer menggunakan teknologi Rapid Air Technology untuk proses masak lebih cepat dan lebih merata. GENKI Air Fryer mengurangi pemakaian minyak goreng hingga 80% sehingga makan bisa lebih sehat dan bebas lemak jahat.

It is time to upgrade your fryer to UMEDA GENKI Digital Air Fryer

10 in 1 Easy Cook Functions
Digital LED touch display
SGS Certified to be PFOA Free, BPA Free. FDA Approved for food safety use.
Temperature control : 80° - 200°C
Shake Function Reminder
Memory Function to continue cooking process automatically
Transparent Easy Window View
Defrost Function to help prepare your meal faster
Easy Cooking, Easy Clean-up. Dishwasher safe.

Specification

Power supply : 220-240V 50Hz | Power : 650W
Timer up to 30min. | Capacity : 4.0 Liter
Temperature Control : 80-200°C
Food Tray : Non stick food basket with LFGB & FDA

U·STIK^{Duo} ハンディ SMART CORDLESS VACUUM MOP



2in1
WET & DRY
ウェットとドライ

Smart Sense
Increase Suction Power


Sterilization
Electrolyzed Water


Voice Notification
Notify Function Mode


Hassle-Free
Self-Cleaning


Smart Cordless Vacuum & Mop

Lantai auto kinclong dengan 1 alat combo nyapu, ngepel dan steril-kan permukaan lantai dari kuman dan bakteri.

Umeda Ustik Duo menghemat waktu saat membersihkan lantai. Tidak perlu takut melihat tumpahan/ kotoran karena Ustik Duo menghisap cairan dan membersihkan debu yang lengket dengan Fitur Smart Sense Technology: menyesuaikan suction power secara otomatis. Fungsi Sterilization merubah air menjadi disinfektan membunuh kuman hingga 99.99%.

Manuver yang ringan berkat Fitur Self-Propelled traction: menggerakkan alat ke depan secara otomatis. Kapasitas waktu bekerja hingga 50 menit, dapat meng-cover ruangan yang lebih luas.

Let's team up for a good clean up with USTIK DUO by UMEDA.

USTIK DUO Features:

- Smart Sense : Automatically increase suction power when a large amount of dust is detected.
- Sterilization Function: Electrolysis turns water into disinfectant to sterilize germs and bacteria up to 99.99%
- Longer runtime 50 mins
- Charging Time 4-4.5 Hours
- Self-Cleaning :
- 630 ml clean water tank
- 500 ml dirty water tank
- Li-Ion Battery 3000 mAh
- Powerful suction 11.000 Pa
- Edge-to-Edge Cleaning
- Voice and Light Prompt: Helpful assistant that can switched ON/OFF
- Self-Propelled traction: moving forward effortlessly
- Berat Unit 4.4 kg

Specification:

- Rated Output 35 V
- Rated Input 100-240 V
- Rated Voltage 29.6 V
- Battery Capacity 3000 mAh
- Waste Water Tank 500 MI
- Clean Water Tank 630 MI
- Net Weight 4.2 Kg
- Product Dimensions 1100 X 275 X 220 mm



3 cleaning modes:

SMART MODE - POWERFUL MODE - STERILIZATION MODE

TOMO R8

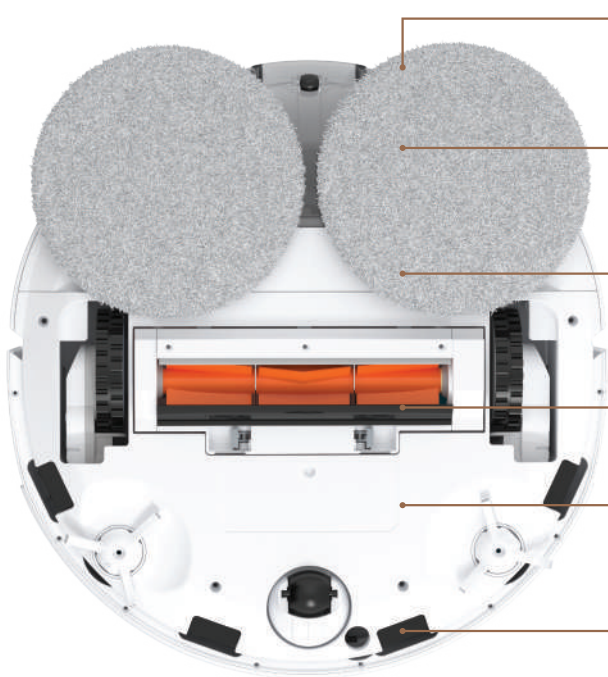
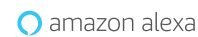
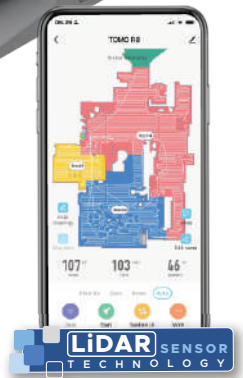
ロボット掃除機とモップのコンボ
とクレンジングベースステーション



ROBOT VACUUM & MOP COMBO With Cleaning Base Station

TOMO R8 features :

- Automatic Self-Emptying Dustbin system
- Automatic Heated Mop Washing 55° and Hot-Air Drying 60°
- Water Electrolysis turn water into disinfectant
- Ozone Formation on Dustbin to eliminate odor
- Dual Spinning Mop
- LiDAR laser mapping, navigation and zoning
- Continuous Cleaning after rinsing mop and charging
- Automatic Carpet Detection and Power Boost Technology
- 4 Cleaning Modes: Pin and Go, Select Zone, Room Choice and Automatic Setting
- App Live Control : Tuya Connecting Apps, Alexa and Google Assistant compatible
- Powerful 5000 Pa suction
- Lithium Battery 5200 mAh for 240 mins and more (*continuous cleaning)
- NIDEC Brushless motor
- Perfect for pet owners



Dual Spinning Mops

2 oscillating micro-fiber mops removing stubborn stains more effectively

Water Electrolysis

Turning water into disinfectant to sterilize floor surface from germs and bacteria up to 99.99%

Auto Combo Mop Cleaning

Combo Hot Air and Water to wash mops with hot water and drying it with hot air to prevent odor from musty mops

Carpet Sensor

Avoiding carpet surface during mopping mode

Carpet Boost

Automatically increases suction power on carpet surfaces to lift up entrapped debris

Suction Power Adjustment

4 levels of suction power gentle, normal, strong, max

Specification:

LI-ION BATTERY 5200 MAH | SUCTION POWER 5000 PA | RATED POWER 50 W | DUST BAG VOLUME 3 L
NOISE < 70 DB | DIRTY WATER TANK CAPACITY 4 L | CLEAN WATER TANK CAPACITY 4 L
WORKING TIME UP TO 4 HOURS | CHARGING TIME <5 HOURS

DEHUMIDIFIER

Penyerap Kelembapan Udara

ウメダ **UMEDA**



High-Efficient
Peltier Dehumidifier



Auto-Defrost
Function



3-Timer Preset
6, 8 and 12 hour



Water Absorption
Up to 800ml/day



40 Watt
Low Watt



UMEDA Dehumidifier memberikan solusi untuk mengurangi kelembapan dengan cara paling praktis serta efektif dengan tampungan besar hingga 1500 ml. UMEDA Dehumidifier mengurangi bau apek, mencegah timbulnya tungau dan jamur, sehingga barang di sekitar ruangan terjaga dengan baik. Air dalam udara akan secara otomatis tersedot ke dalam tangki, tanpa harus ganti/refill parts unit. Umeda Dehumidifier UDH1500 cocok digunakan di kamar mandi, kamar tidur, ruang kerja, Gudang penyimpanan barang-barang, rak Sepatu.

Feature Highlight :

Kapasitas 1500 ML, area coverage up to 20m²

Daya Listrik: 40 W

Daya Serap: 245 ml/hari

7 warna lampu LED ambience untuk memberikan nuansa nyaman dalam ruangan

2 Power level: High Performance & Sleep Mode

3 Time Settings: 6-8-12 Jam

Auto-Stop: secara otomatis berhenti jika air sudah penuh (indikator lampu berwarna merah)

High-Efficient Peltier: dapat menyaring kelembapan udara secara maksimal

NTC Thermistor untuk fungsi Auto-Defrost

Compact, Portable, Lightweight, Easy maintenance



Specification:

MODEL : UDH1500 | POWER 40 W | VOLTAGE DC12 V | FREQUENCY 50/60 HZ | COVERAGE AREA 20 M²

TANK CAPACITY 1500 ML | DEHUMIDIFICATION 245 ML/DAY | NET WEIGHT 1.25 KG | GROSS WEIGHT 1.45 KG

PRODUCT DIMENSION 191 X 123 X 275 MM

ウメダ UMEDA

HUBUNGI



JL.RAYA JANTI NO.96

YOGYAKARTA

(0274) 493 22 88

08112863773

(CHAT ONLY)

f qhomemart **t qhomemart**

@ qhomemart **v qhomemart**

WWW.QHOMEMART.COM